

MANUAL DE MONTAJ - PORȚI ANTIFURT

1000-B-PLUS STONG SQUARE RX TX

WELLPOINT

PLUS



1000-B-PLUS STRONG SQUARE RX TX

Înainte de montaj

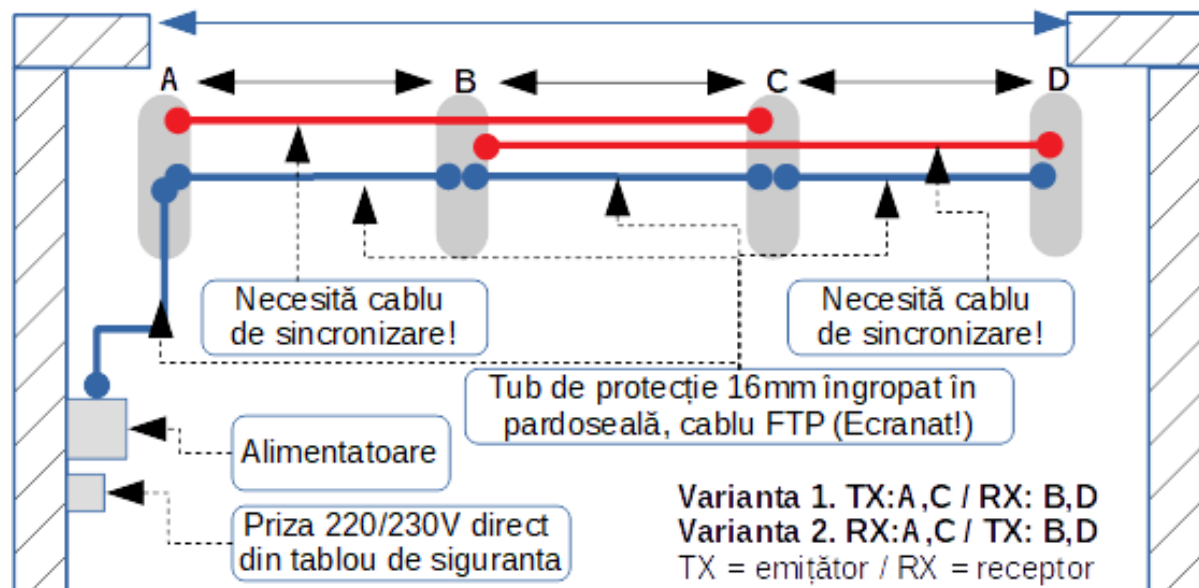
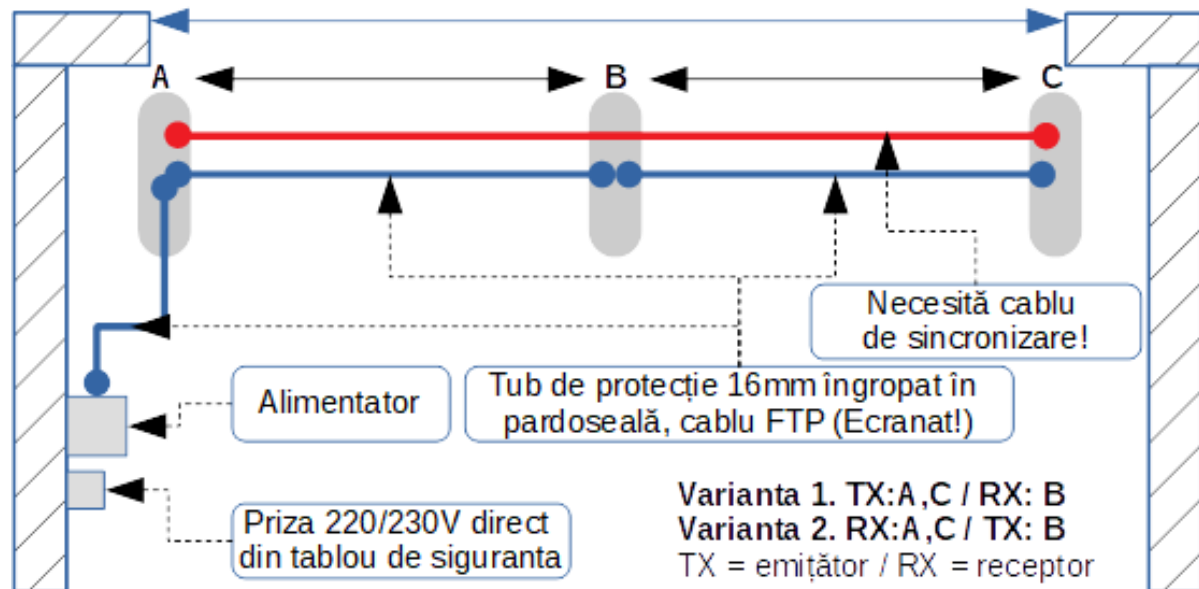
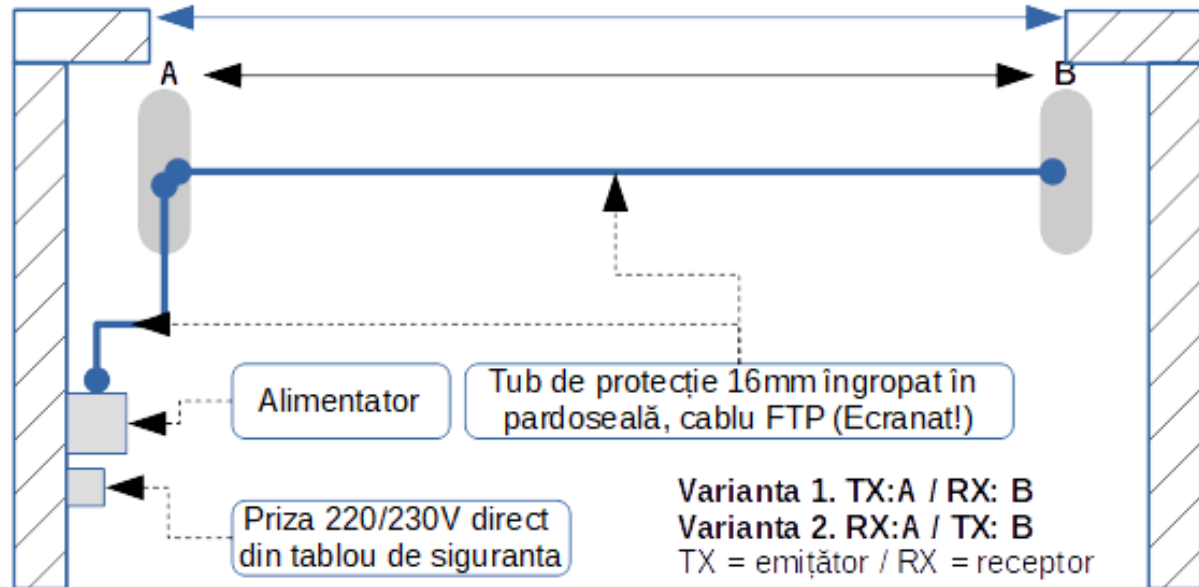
Sistemele antifurt WELLPOINT sunt pre asamblate și reglate în vederea unei montări rapide. Numai sensibilitatea antenelor trebuie setată în cazul în care antenele sunt prea sensibile sau au sensibilitate redusă.

Înainte de a instala sistemul antifurt, trebuie să urmăriți următorii pași:

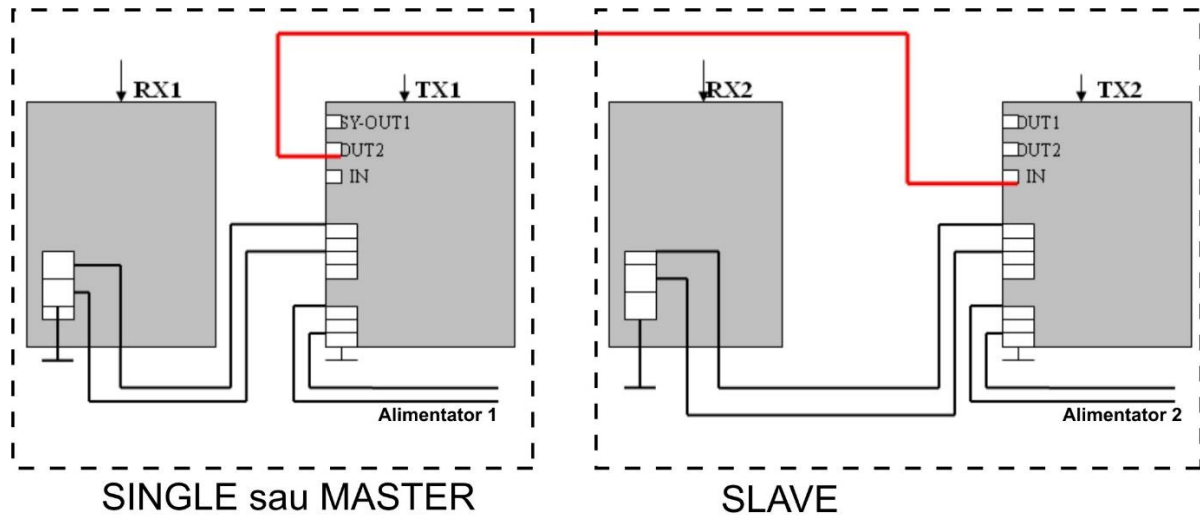
IMPORTANT: Înainte de a fixa porțile de podea (înainte de a găuri pardoseala), este recomandat să puneți sistemul în funcțiune și să găsiți locul cel mai bun pentru a evita eventualele interferențe.

1. Verificați calitatea curentului (puteți folosi și stabilizator de tensiune); asigurați-vă că sistemul nu este conectat la aceeași fază cu aparate electrice ce pot interfera. De exemplu: ventilatoare, imprimante, calculatoare, televizor, etc. Se recomandă o linie de curent separată direct din panoul de siguranță.
2. Alimentarea sistemului să nu vină niciodată direct din tavan. Trebuie să vină din podea (se poate îngropa în podea sau nu).
3. Verificați poziționarea antenelor și asigurați-vă să nu fie montate mai aproape de 60 cm de obiecte metalice sau uși cu ramă din metal.
4. Nu conectați mai mult de 2 antene la o singură sursă de alimentare.
5. Magazinele sunt pline cu zgomote electromagnetice ce pot afecta negativ eficiența sistemului. Surse posibile de zgomot:
 - Cabluri de alimentare pentru alte aparate (cel puțin 2 m distanță)
 - Sigle de neon în apropierea sistemului
 - Lămpi fluorescente deasupra / lângă antene
 - Obiecte mari, metalice
 - Uși cu rame metalice
 - Rame metalice
6. Folosiți pentru cablaj cablu FTP sau de alarmă (ecranat)
7. Cablul de la alimentator până la prima antenă să fie cât mai scurt
8. Distanța între porți să nu depășească distanța recomandată pentru taguri / etichete cu care sistemul va fi utilizat

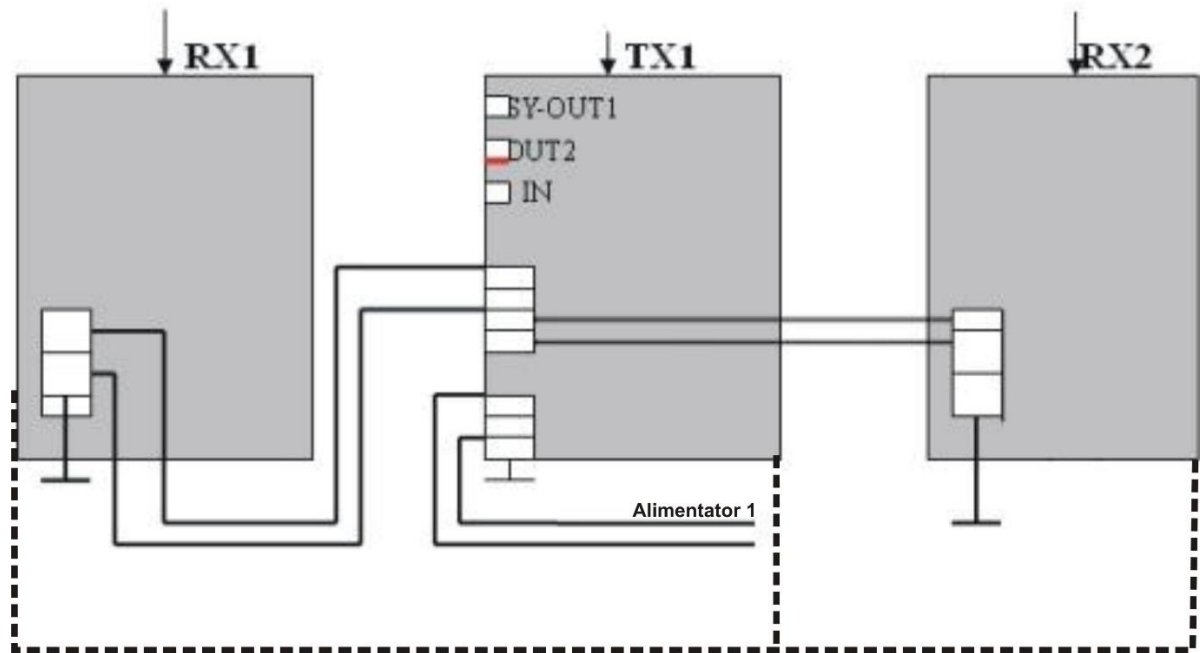
Posibilități de amplasare porți antifurt:



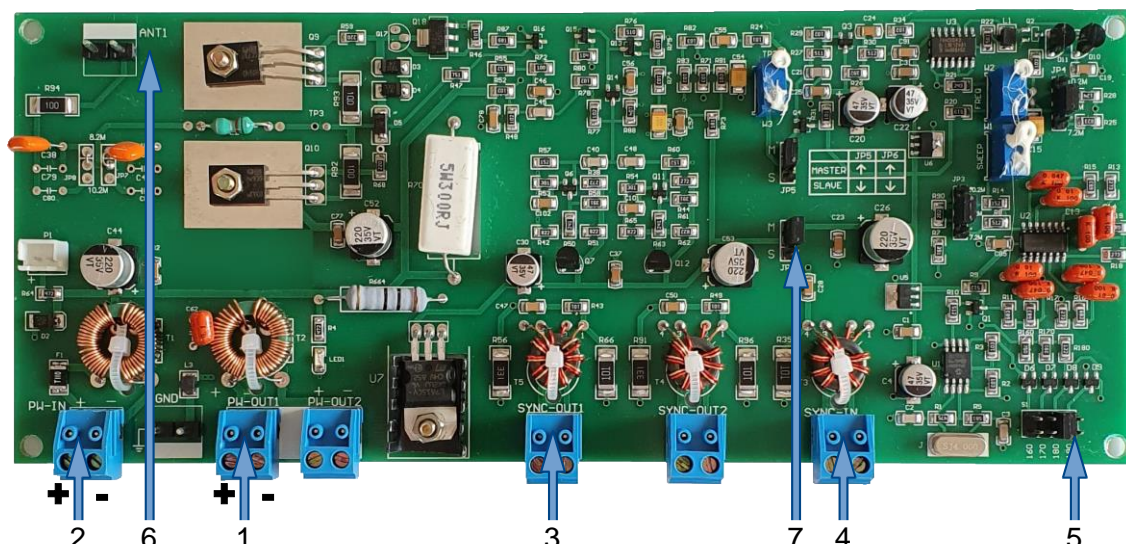
Schema de sincronizare (traseul roșu):



SINGLE: sistem cu 1 TX
 MASTER/SLAVE: sistem cu mai multe TX (1 MASTER/sistem) - Necesita un cablu de sincronizare!!!

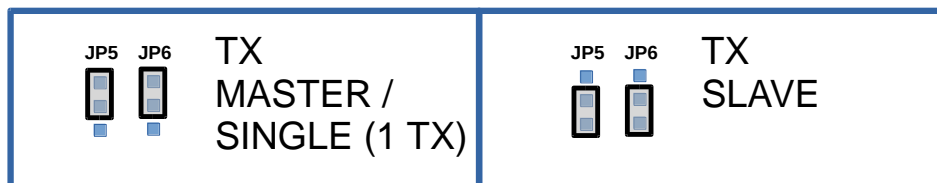


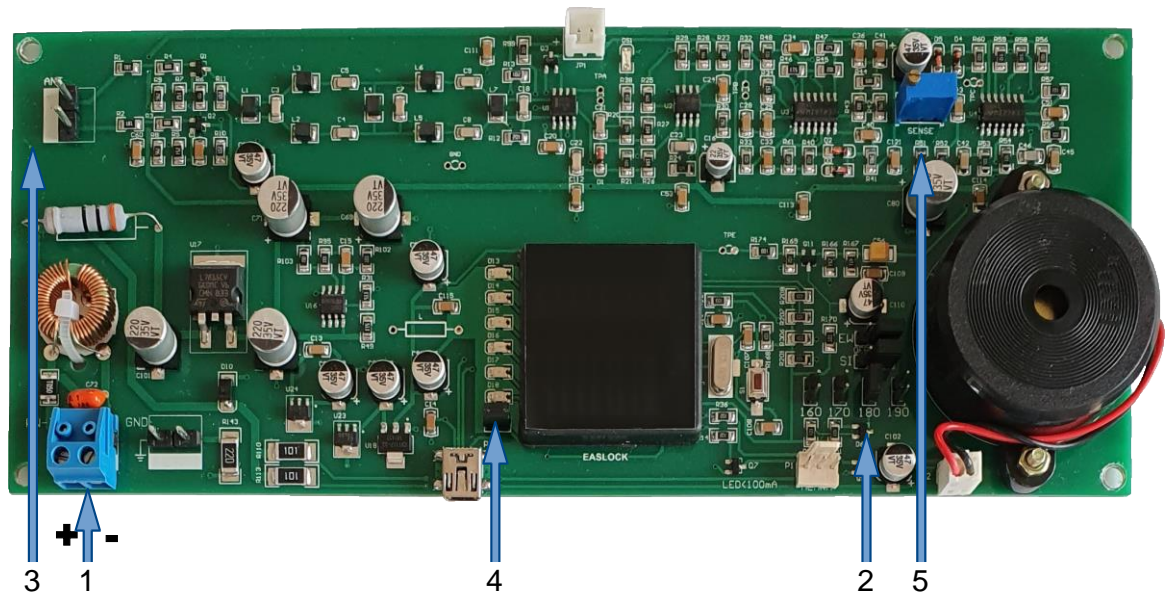
Placa de comandă emițător – TX (Wellpoint)



Vă rog să respectați conexiunile „+” și „-” pentru a evita defecțiunea plăcii!

1. PW-OUT1: ieșire alimentare placa RX
2. PW-IN: alimentare placa TX din alimentator
3. SYNC-OUT1: ieșire sincronizare din MASTER (pentru 2 TX sau mai multe)
4. SYNC-IN: intrare sincronizare SLAVE (pentru 2 TX sau mai multe)
5. S2: selectare frecvență
6. ANT: intrare circuit antena
7. JP5+JP6: selectare MASTER (sau SINGLE) / SLAVE



Placa de comandă receptor – RX (Wellpoint)

Vă rog să respectați conexiunile „+” și „-” pentru a evita defecțiunea plăcii!

1. PW-IN: alimentare placa Rx din placa TX (TX → PW-OUT1)
2. S: selectare frecvență
3. ANT: intrare circuit antenă
4. D13-D18: LED stare
(Starea normală: toate ledurile stinse sau D13 pâlpâie)
5. W1/SENSE: reglaj sensibilitate (multitură)

